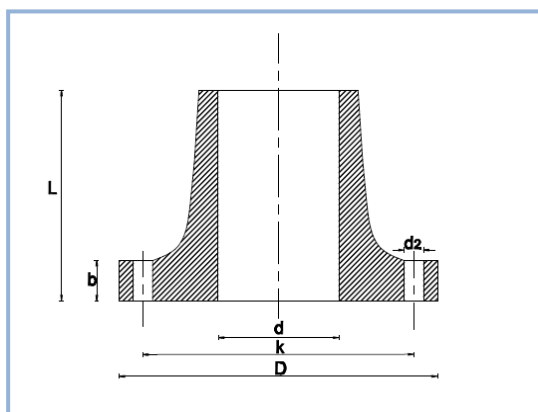




## ΦΛΑΝΤΖΕΣ ΜΕ ΛΑΙΜΟ ΣΥΓΚΟΛΜΗΣΗΣ – FIXED FLANGES

Όλες οι διαστάσεις αναφέρονται σε mm και η μέγιστη ονομαστική πίεση σε bar. **ΜΠΟΡΕΙ ΝΑ ΚΑΤΑΣΚΕΥΑΣΤΕΙ ΟΠΟΙΑΔΗΠΟΤΕ ΔΙΑΣΤΑΣΗ ΦΛΑΝΤΖΑΣ .**

DN	Εσωτερική διάμετρος d	Μέγιστη πίεση Pmax	Ολική διάμετρος D	Διάμετρος κύκλου κέντρων οπών k	Πλήθος οπών n	Διάμετρος οπών d <sub>2</sub>	Ολικό μήκος L	Πάχος b
150	170	10	285	240	8	22	70	23
200	222	10	340	295	8	22	80	25
250	274	10	395	350	12	22	85	28
300	326	10	445	400	12	22	90	32
350	378	10	505	460	16	22	95	36
400	429	10	565	515	16	26	105	40
450	480	10	640	565	20	26	115	44
500	532	3	670	620	20	26	100	28
		10	670	620	20	26	120	48
600	618	3	780	725	20	30	115	34
		10	780	725	20	30	135	54
700	722	3	895	840	24	30	130	36
		10	895	840	24	30	155	61
800	824	3	1015	950	24	33	145	38
		10	1015	950	24	33	175	68
900	928	3	1115	1050	28	33	150	40
		6	1115	1050	28	33	170	60
		10	1115	1050		33	195	85
1000	1030	3	1230	1160	28	36	160	45
		6	1230	1160	28	36	180	65
		10	1230	1160		36	205	90
1100	1102	3	1340	1270	32	36	165	45
		6	1340	1270	32	36	185	95
		10	1340	1270	32	36	210	90





# B&T Composites

## Tiriakidis Vasileios S.A.

Agroktima 1834 Florina ☒ 53100 Florina ☒ Tel: +30 2385044413 ☒ Fax: +30 2385044423 ☒ E-mail: info@tiriakidis.com ☒ Web: www.tiriakidis.com

Όλες οι διαστάσεις αναφέρονται σε mm και η μέγιστη ονομαστική πίεση σε bar. **ΜΠΟΡΕΙ ΝΑ ΚΑΤΑΣΚΕΥΑΣΤΕΙ ΟΠΟΙΔΗΠΟΤΕ ΔΙΑΣΤΑΣΗ ΦΛΑΝΤΖΑΣ.**

DN	Εσωτερική διάμετρος d	Μέγιστη πίεση Pmax	Ολική διάμετρος D	Διάμετρος κύκλου κέντρων οπών k	Πλήθος οπών n	Διάμετρος οπών d <sub>2</sub>	Ολικό μήκος L	Πάχος b
1100	1147	3	1340	1270	32	36	165	45
		6	1340	1270	32	36	185	65
		10	1340	1270	32	36	210	90
1200	1233	3	1484	1380	32	39	175	55
		6	1484	1380	32	39	190	70
		10	1484	1380	32	39	215	95
1300	1353	3	1600				185	55
		6	1600				200	70
1400	1438	3	1685	1590	36	42	190	60
		6	1685	1590	36	42	210	80
		10	1685	1590	36	42	235	105
1500	1537	3	1820				210	65
		6	1820				230	85
1600	1644	3	1930	1820	40	48	210	70
		6	1930	1820	40	48	230	100
1800	1848	3	2130	2020	44	48	235	75
		6	2130	2020	44	48	260	100
2000	2051	3	2345	2230	48	48	260	80
		6	2345	2230	48	48	290	110
2200	2255	3	2555	2440	52	56	290	90
		6	2555	2440	52	56	320	120
2400	2403	3	2760	2650	56	56	325	95
		6	2760	2650	56	56	365	135
2400	2455	3	2760	2650	56	56	325	95
		6	2760	2650	56	56	365	135

